

MHC

Garra Pneumática Angular

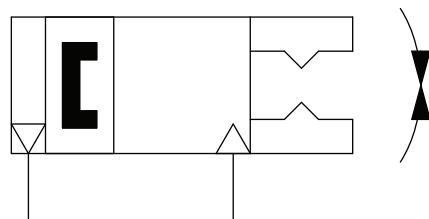
Série MHC2

Garra Pneumática Angular

AKME
SOLUÇÕES EM AUTOMAÇÃO



Simbologia



Codificação

MHC2

Série

25

Diâmetro

10 16
20 25

D

Ação

D: Dupla ação

Especificação

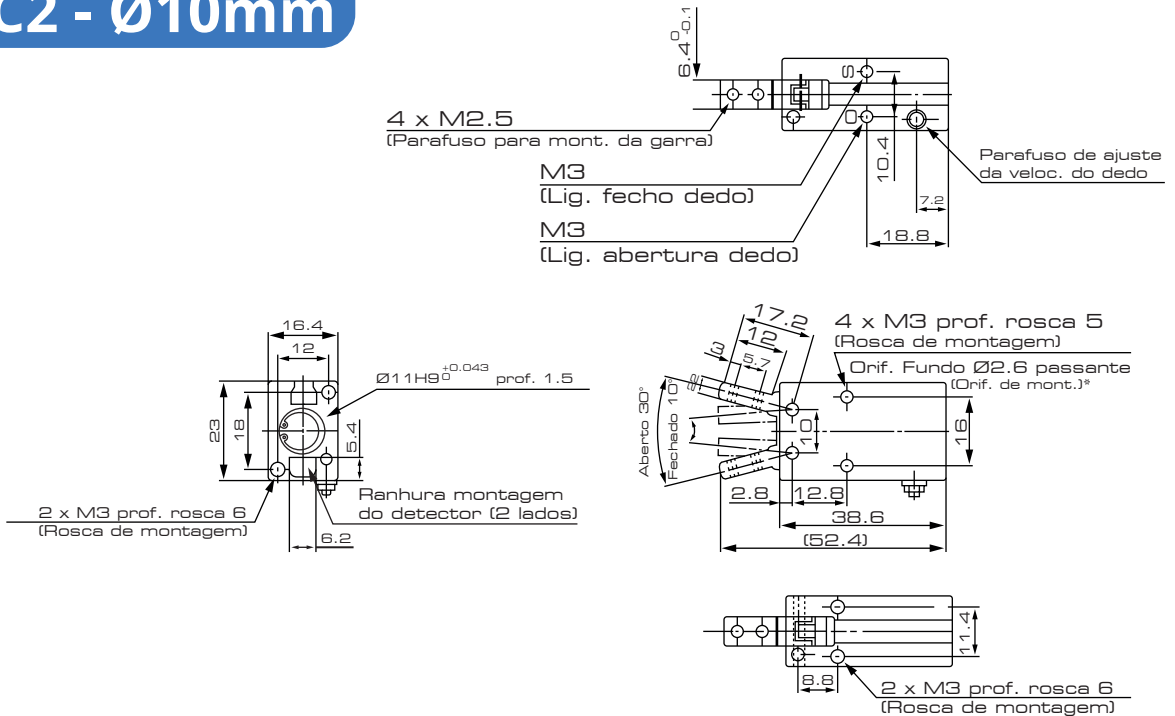
Modelo	MHC2-10	MHC2-16	MHC2-20	MHC2-25
Pistões(mm)	10	16	20	25
Ângulo Abertura/Fechamento	30° ~ -10°			
Momento de Aperto (N•m)	0.10	0.39	0.70	1.36
Ação	Dupla ação			
Pressão de Operação	D: 1 ~ 6 Bar			
Temp.	-10° ~ 60°C			
Repetibilidade	±0.01 mm			
Frequência Máx. Operação	180 c.p.m			
Lubrificação	Não necessária			

Série MHC2

Garra Pneumática Angular

Dimensão Geral

MHC2 - Ø10mm



MHC2 - Ø16mm

