



AKF

Filtro Coalescente

Série AKF

Filtro coalescente

AKME
SOLUÇÕES EM AUTOMAÇÃO



Codificação

AKF	15	20	P
Filtro de linha coalescente	Vazão	Rosca	Grau de Filtragem
	15	20: 3/4"	P: Pré
	60	25: 1"	S: Pós
	130	40: 1.1/2"	
		50: 2"	

Especificação

Código	Vazão l/min	Pressão de Trab.	Precisão de Filtragem	Temperatura de Trabalho	Rosca	Código Elemento
AKF-015-20-P	1500	0-16 Bar	3µm	75 °C	3/4" BSP	AKF-015P
AKF-015-20-S	1500	0-16 Bar	0,01µm	75 °C	3/4" BSP	AKF-015S
AKF-015-25-P	1500	0-16 Bar	3µm	75 °C	1" BSP	AKF-015P
AKF-015-25-S	1500	0-16 Bar	0,01µm	75 °C	1" BSP	AKF-015S
AKF-060-40-P	2400	0-16 Bar	3µm	75 °C	1.1/2" BSP	AKF-060P
AKF-060-40-S	2400	0-16 Bar	0,01µm	75 °C	1.1/2" BSP	AKF-060S
AKF-130-50-P	13000	0-16 Bar	3µm	75 °C	2" BSP	AKF-130P
AKF-130-50-S	13000	0-16 Bar	0,01µm	75 °C	2" BSP	AKF-130S

Opções de montagem

- Manual: Válvula esfera monobloco com adicional de Niple de 1/2"
- Automático: Dreno de 1/2" modelo AKD400-04 com adicional de Niple de 1/2"

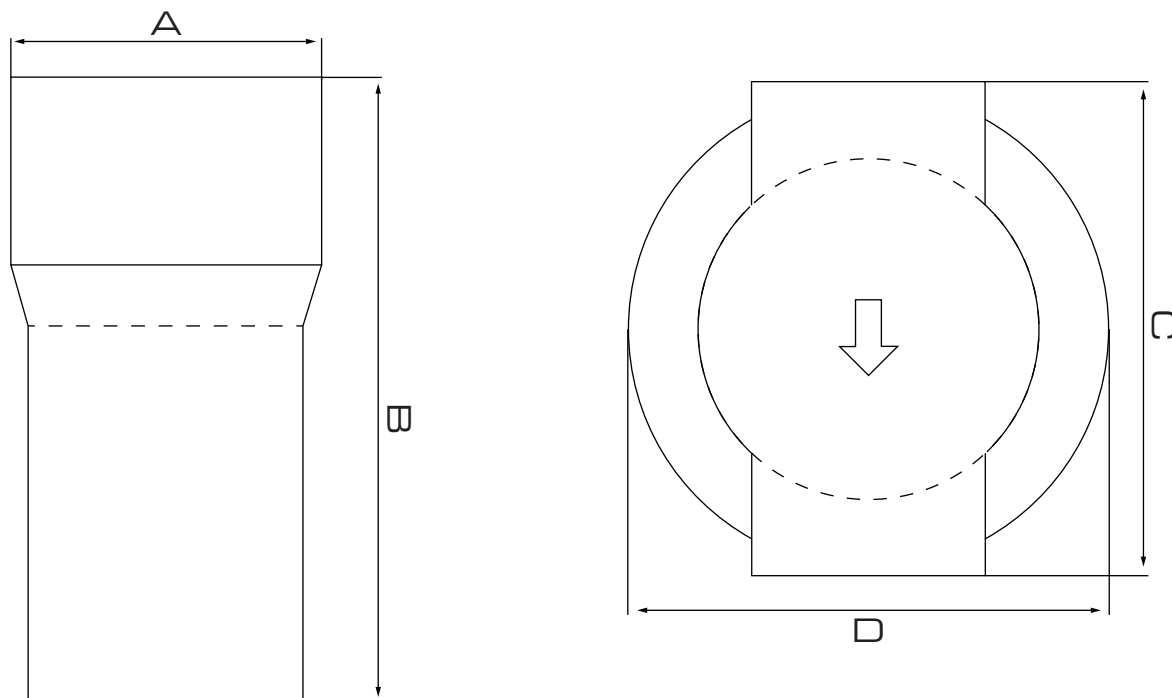
*Itens vendidos separadamente

Série AKF

Filtro coalescente

Dimensão Geral

Série AKF



Dimensões

Modelo	A	B	C	D
AKF-015-20-P	84mm	250mm	84mm	88mm
AKF-015-25-P	87mm	255mm	87mm	89mm
AKF-060-40-S	105mm	455mm	105mm	105mm
AKF-130-50-S	135mm	595mm	135mm	119mm

Drenos para Filtro

■ AD402-04
Dreno externo



■ AKD400-04
Dreno externo





Informações

■ AKD400-04 - Dreno externo

O AKD400-04 para Ar Comprimido tipo boia é indicado para purga ou dreno de linhas de ar comprimido, reservatórios de ar comprimido, vasos separadores, secadores, filtros, resfriadores de ar qualquer outra aplicação onde haja necessidade de remoção do condensado acumulado.

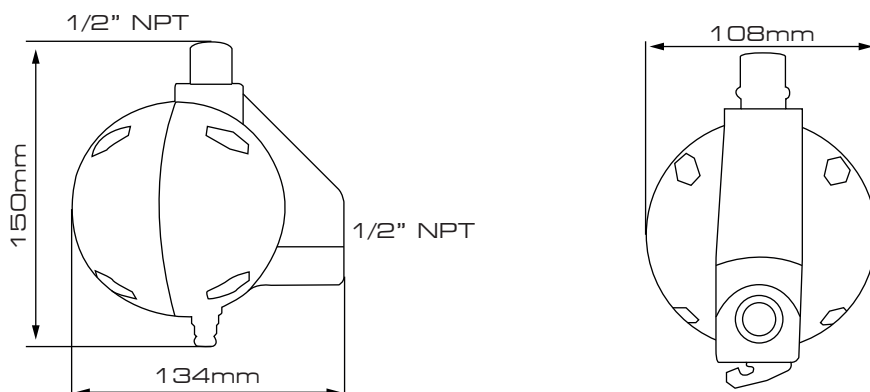
Os drenos para ar comprimido tipo boia AKD400-04 são válvulas automáticas de purga com mecanismo de boia interna, onde seu funcionamento é 100% mecânico acionado pelo nível de condensado em seu interior, não necessita energia elétrica.

■ Benefícios

- Evita desperdício de ar comprimido
- Não necessita de eletricidade para seu funcionamento
- Carcaça em alumínio

Dimensão Geral

Série AKD





Informações

■ AD402-04 - Dreno externo

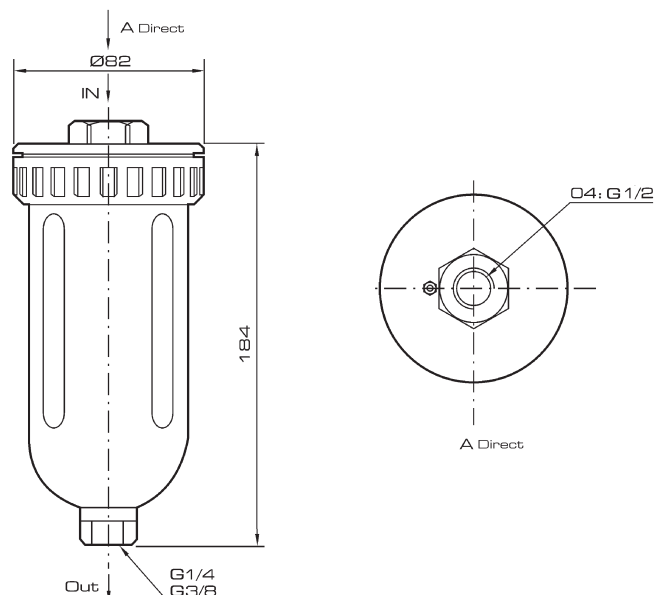
O dreno para filtro tipo AD402-04 é uma válvula automática de purga com mecanismo de boia interna, onde seu funcionamento é 100% mecânico, acionado pelo nível de condensado no interior do copo do filtro.

■ Benefícios

- Evita desperdício de ar comprimido
- Não necessita de eletricidade para seu funcionamento
- Carcaça em alumínio

Dimensão Geral

AD402-04



Série KLPT

Purgador Eletrônico

AKME
SOLUÇÕES EM AUTOMAÇÃO



Informações

■ KLPT - Purgador eletrônico (Pressão de trabalho 0-16 Bar)

O Purgador eletrônico serie KLPT é totalmente automático, de fácil instalação e com ampla faixa de regulação de tempo e intervalos de abertura.

Falhas de drenagem nos sistemas de ar comprimido podem causar grandes transtornos e ocasionar a parada total da produção por contaminação de condensados de água, óleo e partículas que se desprendem da tubulação.

Dimensão Geral

Série KLPT

