



## PU225

*Válvula Solenoide 2/2 Vias*

---

# Série PU225

Válvula Solenoide 2/2 Vias

**AKME**  
SOLUÇÕES EM AUTOMATIZAÇÃO



## Codificação

**PU225**

Codificação

PU225: Válvula solenoide 2/2 Vias

**15**

Rosca

10: G3/8"

15: G1/2"

20: G3/4"

25: G1"

35: G1<sup>1</sup>/<sub>4</sub>"

40: G1<sup>1</sup>/<sub>2</sub>"

50: G2"

**AC220V**

Tensão

AC220V

AC110V

DC12V

DC24V

## Especificação

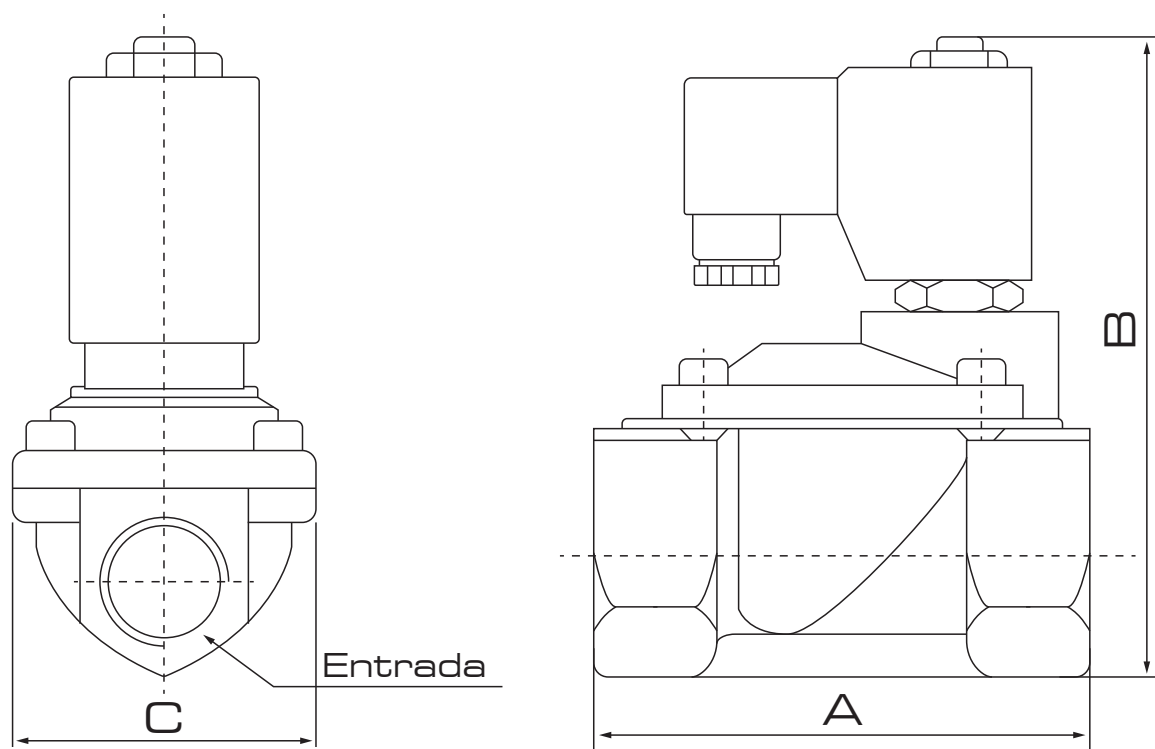
Modelo	PU225-10	PU225-15	PU225-20	PU225-25	PU225-35	PU225-40	PU225-50
Fluido	Ar, água, óleo						
Tipo	Normal fechado						
Abertura de vazão (mm)	13	13	25	25	38	38	50
Vazão (l/min)	4428	4428	11808	11808	21648	29520	47232
Rosca	G3/8"	G1/2"	G3/4"	G1"	G1 <sup>1</sup> / <sub>4</sub> "	G1 <sup>1</sup> / <sub>2</sub> "	G2"
Viscosidade do fluido para operação	Abaixo de 50 CST						
Pressão de trabalho	0.05~1.0MPa						
Resistência máxima de pressão	1.5MPa						
Faixa operacional de temperatura	-5~+80°C						
Material do corpo	Latão ou aço						

# Série PU225

Válvula Solenoide 2/2 Vias

## Dimensão geral

### Série PU225



## Dimensões

Modelo	Rosca	A	B	C
PU225-10	G3/8"	66.5	106.5	48
PU225-15	G1/2"	66.5	106.5	48
PU225-20	G3/4"	72	113	58
PU225-25	G1"	96	121	70
PU225-35	G1¼"	128	145.5	96
PU225-40	G1½"	128	145.5	96
PU225-50	G2"	161	160.5	112