

# 6000

*Pedal Pneumático*

---

# Série 6000

Pedal Pneumático

**AKME**  
SOLUÇÕES EM AUTOMAÇÃO



SOLUÇÕES EM AUTOMAÇÃO

## Codificação

6

Modelo

6000 Series

5

Vias

5 vias

4

Comando

1: Alavanca

4: Pedal

0

Retorno

0: Mola

1: Trava

3: Autocentrante

## Especificação

Model	6000
Rosca	G1/4"
Vazão (l/min)	1378
Pressão de Trab.	0 ~ 8 Bar
Temperatura de Trab.	-20 ~ 70°C
Posições	5/2 vias, 5/3 vias

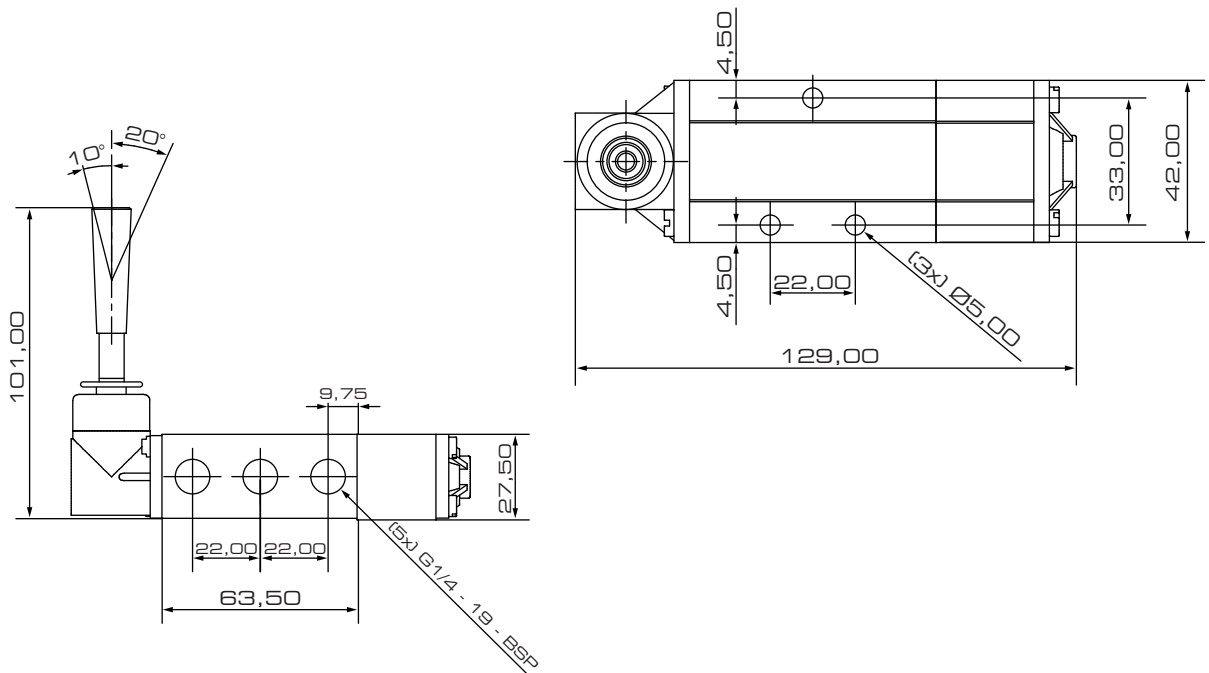


# Série 6000

Pedal Pneumático

## Dimensão Geral

6513 CF / CAN



6511 / 6510

